

FORMATERM T

NYKYAIKAISTA SISUSTAMISTA

Suomalainen rakentaja on vuosien mittaan totutettu ajatukseen, että patteri on ainoastaan lämmittämistä varten. Formaterm-radiaattorit on suunniteltu niin tyylikkääksi, että ne käyvät jopa sisustuselementeistä. Suunnittelijan ei enää tarvitse miettiä, miten patterit saataisiin pois näkyvistä – Formaterm -radiaattoreita uskaltaa näyttää.

MONIKÄYTTÖISIÄ

Formaterm -radiaattorit voidaan kytkeä sekä käyttövesi-, että lämmitysjärjestelmään turvallisesti. Suunnittelijalle tällainen monikäyttöinen radiaattori antaa lisää mahdollisuuksia. Formaterm -radiaattorin asentaminen on helppoa eri lämmitysjärjestelmiin.

KÄYTÄNNÖLLINEN JA HELPPO HOITAA

Mitoitukseen ja asentamiseen tarvitaan ammattimiestä kuten perinteisen patterinkin yhteydessä. Asennuksen jälkeen huoltovapaa radiaattori tarvitsee vain ajoittaista puhdistusta. Korkealaatuisten materiaalien ja hyvän pintakäsittelyn ansiosta sen pinta on helppo pitää puhtaana.

NÄYTTÄVÄ TIKAPUUMALLI

Formaterm T on kaunis, tikapuumallinen sisustusradiaattori, joka soveltuu lämmitykseen ja kuivaukseen kylpyhuoneissa, pesutiloissa ja muissa kosteissa tiloissa. Radiaattorin voi asentaa myös kodin muihin tiloihin. Radiaattori on valmistettu korkealaatuisesta kupariputkesta ja putkiston suojat on valmistettu alumiinista. Siksi radiaattori kestää kosteissa tiloissa niin sisältä kuin ulkoakin. Formaterm T -mallia valmistetaan sekä pienempitehoisena kuivausmallina että tehokkaampana lämmitysmallina.

MONIKÄYTTÖRADIAATTORI

Formaterm T on testattu turvallisesti kaikilla eri käyttöalueillaan. Kosteissa tiloissa sitä on totuttu käyttämään yhdistettynä käyttövesijärjestelmään. Hienostuneen ulkonäkönsä ansiosta radiaattoria voidaan käyttää myös muuallakin kuin kosteissa tiloissa. Jos radiaattori kytketään lämmitysverkostoon, on varmistettava että verkosto on ns. suljettu verkosto, johon ei pääse hapeta.



KÄYTÄNNÖLLINEN KUIVAUSTELINE

Pienempitehoiset Formaterm T -mallit on suunniteltu lähinnä kuivaustelineiksi ja tehokkaammat mallit lämmönlähteiksi.

VÄRIT

Perusmallit ovat valkoisia (RAL 9010), mutta koska radiaattori on erittäin tyylikkäänä lämmittimenä eräänlainen sisustuselementti, toimitamme sitä tilauksesta myös kaikkina RAL -värikartan väreinä.



Formaterm T voidaan varustaa myös käytännöllisillä kuivaustangoilla. Kuivaustankoja on saatavana kahta leveyttä 380 mm ja 470 mm.

ACALOR

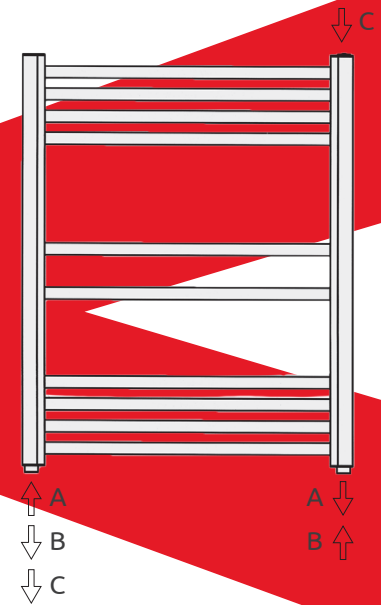
ACALOR OY
Yrittäjätie 10 B
63700 Ähtäri

020 793 1070
Info@acalor.fi
www.acalor.fi

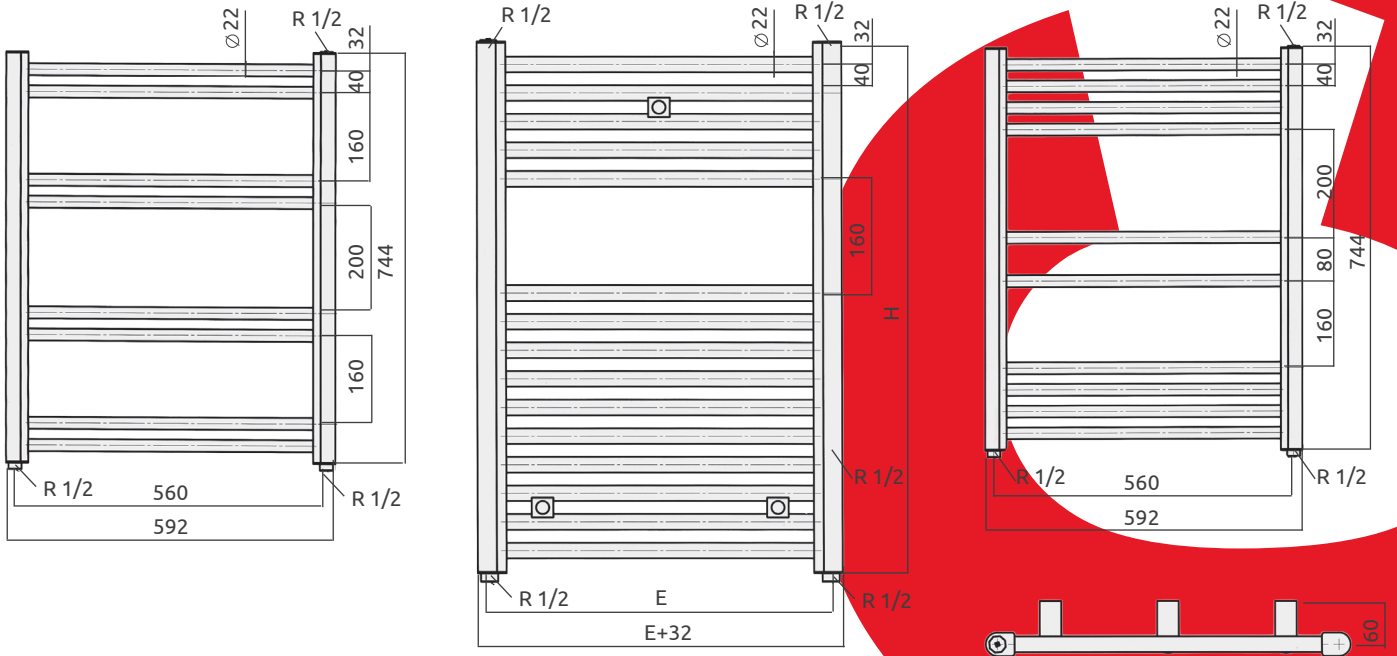


Tyyppi	Ylälämpötila / K							vesitilavuus / l
	30	32	35	40	45	50	55	
0856	120	130	140	165	190	220	250	2,1
1056	150	160	180	215	250	285	315	2,5
1547	180	195	225	275	325	380	435	2,9
1556	205	225	255	310	365	425	485	3,3
2147	225	240	275	330	390	450	515	4,0
2156	270	290	320	375	435	495	560	4,6
2647	285	310	340	405	470	540	610	4,9
2656	325	345	390	455	520	590	665	5,6

Lämmönluovutustehot perustuvat mittauksiin (VTT:n testausselostet RTE 1007/99, 26.01.1999 ja RTE 2824/00, 19.09.2000).

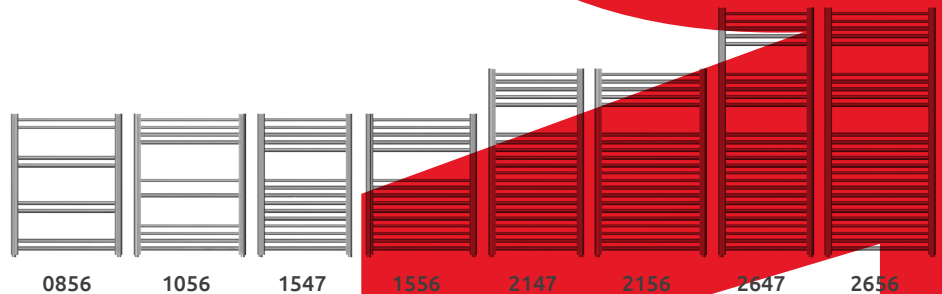


MITAT



Malli	H/mm	E/mm	Putki lkm
0856	744	560	8
1056	744	560	10
1547	744	470	15
1556	744	560	15
2147	984	470	21
2156	984	560	21
2647	1304	470	26
2656	1304	560	26

MALLIT



TUOTETAKUU 5 VUOTTA

Acalor Oy myöntää tuotteilleen 5 vuoden takuun, joka kattaa materiaali- ja valmistusviat. Korvattavan tuotteen tilalle toimitamme veloituksetta samanlaisen tai teknisiltä ominaisuuksiltaan vastaavan tuotteen.

Tuotetakuu ei koske vaurioita, jotka aiheutuvat virheellisestä varastoinnista ja käsittelystä kuljetuksissa, työmaalla tai asennuspaikalla. Takuu ei myöskään korvaa virheellisestä käytöstä aiheutuneita vaurioita kuten syövyttävien aineiden käyttö, hankausvauriot, liian suuri virtausnopeus putkistossa, ylikorkea paine tai jäätyminen.